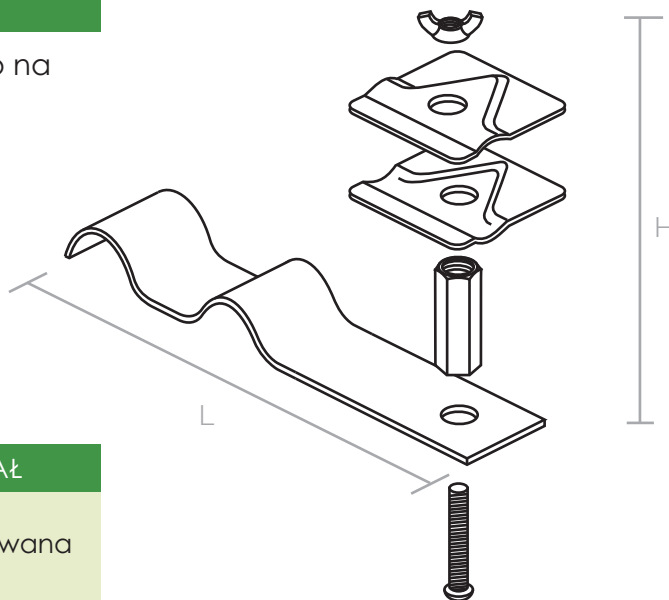


Uchwyt pod dachówkę Roben krzyżowy

Służy do prowadzenia drutu odgromowego na dachach płaskich lub krytych dachówką.



NR KAT.	L (mm)	H (mm)	MATERIAŁ
2.05.01	150	110	Stal ocynkowana
5.05.01	150	110	Miedź

Produkt spełniający wymagania normy:
- PN-EN 62561-4:2011



P.P.H.U. ELEKTROBUD Tomasz Ratajak

Ul. Powstańców Wielkopolskich 57
62-030 Luboń

Tel/fax 61-8-106-019

tel. kom. 601-56-71-92

e-mail: elektrobud@odgromy.eu

www.odgromy.eu